

2023年2月28日 9:40—10:40

大学院工学研究科	電気エネルギーシステム専攻
	通信工学専攻
	電子工学専攻
大学院情報科学研究科	情報・生命系群
大学院医工学研究科	工学系コース電気・情報系

大学院入学試験問題

基礎科目

Basic Subjects

注意： 6設問中，2問題を選んで，答案用紙（問題ごとに1枚）に解答せよ．答案用紙が不足する場合は裏面を使って良い．問題は和文と英文を併記してある．

Attention: Choose 2 questions out of the following 6 questions and answer each of them on a separate answer sheet. You may use the backside. Questions are written in both Japanese and English.

2023年2・3月実施
問題1 電磁気学
(1頁目/2頁中)

電荷も電流も存在しない, 3次元空間 (x, y, z) の真空中を z 軸方向に伝搬する電磁波について, 次の問に答えよ. ただし, 真空中の誘電率, および透磁率をそれぞれ ϵ_0, μ_0 とする.

- (1) 電界 \mathbf{E} , 磁界 \mathbf{H} を用いて, マクスウェルの方程式 (ガウスの法則, 磁界に関するガウスの法則, ファラデーの法則, アンペールマクスウェルの法則) を微分形で記述せよ. また, 電界および磁界の波動方程式(1A), (1B) を導出せよ. 必要であれば任意のベクトル \mathbf{A} に対する公式, $\nabla \times (\nabla \times \mathbf{A}) = \nabla(\nabla \cdot \mathbf{A}) - \nabla^2 \mathbf{A}$ を用いてもよい.

$$\nabla^2 \mathbf{E} - \epsilon_0 \mu_0 \frac{\partial^2 \mathbf{E}}{\partial t^2} = 0 \quad (1A)$$

$$\nabla^2 \mathbf{H} - \epsilon_0 \mu_0 \frac{\partial^2 \mathbf{H}}{\partial t^2} = 0 \quad (1B)$$

- (2) 時刻 t における電磁波の電界は, $\mathbf{E} = (E_x, E_y, E_z) = (E_0 \sin(kz - \omega t), 0, 0)$ と与えられ, k , および ω は, それぞれ電磁波の波数, 角周波数とする.
- (a) 波動方程式(1A)へ \mathbf{E} を代入することにより, 電磁波の伝搬速度 (光速) c を, ϵ_0 と μ_0 を用いて導出せよ.
- (b) $\nabla \times \mathbf{E} = \mathbf{j} k E_0 \cos(kz - \omega t)$ となることを示せ. ただし, \mathbf{j} は y 軸方向の単位ベクトルである.
- (c) ファラデーの法則より, H_y の振幅を求めよ. H_y は電磁波の磁界 \mathbf{H} の y 軸方向成分である.

2023年2・3月実施
問題1 電磁気学
(2頁目/2頁中)

Answer the following questions, for an electromagnetic wave propagating along the z -axis in a vacuum in three-dimensional space (x, y, z) in which neither electric charge nor current exists. Here, the permittivity and permeability of vacuum are ϵ_0 and μ_0 , respectively.

- (1) Describe Maxwell's equations (Gauss's law, Gauss's law for magnetic field, Faraday's law and the Ampère-Maxwell's law) in differential form using the electric field \mathbf{E} and magnetic field \mathbf{H} . Furthermore, derive the wave equations (1A) and (1B) for the electric and magnetic fields. If necessary, use the formula $\nabla \times (\nabla \times \mathbf{A}) = \nabla(\nabla \cdot \mathbf{A}) - \nabla^2 \mathbf{A}$ for any vector \mathbf{A} .

$$\nabla^2 \mathbf{E} - \epsilon_0 \mu_0 \frac{\partial^2 \mathbf{E}}{\partial t^2} = 0 \quad (1A)$$

$$\nabla^2 \mathbf{H} - \epsilon_0 \mu_0 \frac{\partial^2 \mathbf{H}}{\partial t^2} = 0 \quad (1B)$$

- (2) The electric field of the electromagnetic wave at time t is given as $\mathbf{E} = (E_x, E_y, E_z) = (E_0 \sin(kz - \omega t), 0, 0)$, where k and ω are the wavenumber and angular frequency of the electromagnetic wave, respectively.
- (a) By substituting \mathbf{E} in the wave equation (1A), derive the speed of the electromagnetic wave (the speed of light) c , using ϵ_0 and μ_0 .
- (b) Show that $\nabla \times \mathbf{E} = \mathbf{j} k E_0 \cos(kz - \omega t)$, where \mathbf{j} is the unit vector along the y -axis.
- (c) From Faraday's law, find the amplitude of H_y . H_y is the y -axis component of the magnetic field \mathbf{H} of the electromagnetic wave.

2023年2・3月実施
問題2 電気回路
(1頁目/2頁中)

交流電源の電圧 V の実効値は 100 V で、角周波数は ω [rad/s] である。電源の内部抵抗は無視する。交流電源と、回路素子として、抵抗が R [Ω] の抵抗器、インダクタンスが L [H] のコイル、容量が C [F] のコンデンサを用いた回路の設計について、以下の間に答えよ。

- (1) 交流電源、抵抗器、コイル、コンデンサを1個ずつ用いて回路を設計することを考える。ある特定の角周波数 ω_0 において、 R 、 L 、 C の値を調整することで、全ての回路素子に流れる電流の実効値は 4 A 、位相は電源電圧と同相になる。 R 、 L 、 C 、 ω_0 が満たすべき条件を説明せよ。
- (2) 1個の交流電源と、3個の回路素子を用いて回路を設計することを考える。電源から流れ出る電流 I [A] は、並列接続により電流 I_1 [A] と I_2 [A] に分流され、 I_1 、 I_2 の実効値はそれぞれ 4 A 、 $2\sqrt{2}\text{ A}$ である。電源電圧 V を基準として、電流 I_1 、 I_2 の位相進みはそれぞれ 0 、 $\pi/4\text{ rad}$ である。回路素子は、抵抗器、コイル、コンデンサの中から必要なものを選択することとし、それぞれを複数個用いてもよい。
 - (a) 電流 I 、 I_1 、 I_2 のフェーザ図を描け。ただし、電源電圧 V をフェーザの基準とする。
 - (b) この条件を満たす回路図を描け。ならびに、用いた回路素子のインピーダンスの値を回路図に明記せよ。

2023 年 2・3 月実施
問題 2 電気回路
(2 頁目 / 2 頁中)

For an alternating current (AC) power supply, the effective value of the voltage V is 100 V and the angular frequency is ω [rad/s]. The internal resistance is ignored. For a design of an electrical circuit that uses the AC power supply and circuit elements, such as resistor(s) of resistance R [Ω], coil(s) of inductance L [H], and condenser(s) of capacitance C [F], answer the following questions.

- (1) Consider an electrical circuit design that uses the AC power supply, a single resistor, a single coil, and a single condenser. For a certain angular frequency ω_0 , by adjusting the values of R , L , and C , the effective value of the electrical current flowing through all circuit elements becomes 4 A and the phase of the electrical current becomes the same as the phase of the voltage of the power supply. Explain the conditions R , L , C , and ω_0 should satisfy to achieve this.

- (2) Consider an electrical circuit design that uses the AC power supply and three circuit elements. The electrical current I [A] flowing from the power supply is divided into currents I_1 and I_2 in a parallel circuit, where the effective values of I_1 [A] and I_2 [A] are 4 A and $2\sqrt{2}$ A, respectively. As the voltage of the power source V is a reference phasor, the phase leadings of the electrical currents I_1 and I_2 are 0 and $\pi/4$ rad, respectively. The necessary circuit elements should be chosen from among resistors, coils, and condensers, and more than one of each element may be used.
 - (a) Draw the phasor diagram of I , I_1 , and I_2 . Note that the voltage of the power supply V is the reference phasor.
 - (b) Draw the electrical circuit that satisfies these conditions. You should write the impedance value of each element you use in the circuit.

2023年2・3月実施
問題3 情報基礎1
(1頁目 / 1頁中)

$x_1, x_2, \dots, x_n \in \{0, 1\}$ とし, $\cdot, +, \bar{}$ は, それぞれ論理積演算子, 論理和演算子, 否定演算子である. 以下の問に答えよ.

- (1) クワイン・マクラスキー法により, $\bar{x}_1 \cdot x_2 \cdot \bar{x}_3 \cdot x_4 + \bar{x}_1 \cdot \bar{x}_2 \cdot x_3 \cdot \bar{x}_4 + x_1 \cdot x_2 \cdot \bar{x}_3 \cdot x_4 + x_1 \cdot \bar{x}_2 \cdot \bar{x}_3 \cdot \bar{x}_4 + x_1 \cdot \bar{x}_2 \cdot x_3 \cdot x_4 + x_1 \cdot x_2 \cdot x_3 \cdot \bar{x}_4 + x_1 \cdot \bar{x}_2 \cdot x_3 \cdot \bar{x}_4 + x_1 \cdot x_2 \cdot x_3 \cdot x_4$ を簡単化せよ. 簡単化の過程も示すこと.
- (2) 任意の論理関数を構成することができる論理演算子や論理式の組のことを完全系といい, 完全であることを維持するためにそれ以上要素を減らせない組のことを極小完全系という. 例えば, [NOT, OR] や [NAND] は極小完全系である. 3変数多数決関数 $M(x_1, x_2, x_3)$ は, x_1, x_2, x_3 の変数のうち, 2つまたは3つに1が入力された場合に真を出力し, それ以外には偽を出力するものである. この $M(x_1, x_2, x_3)$ と他の演算子を用いて一つの極小完全系を構成し, その根拠も示せ.
- (3) 次の論理式の証明をせよ. $\bar{x}_1 \cdot x_3 + \bar{x}_1 \cdot \bar{x}_2 \cdot \bar{x}_3 + x_1 + x_2 \geq x_1 + \bar{x}_2 + x_3$
- (4) n 変数奇数パリティ関数 $f_p(x_1, x_2, \dots, x_n)$ を考える. 奇数パリティ関数は, 1の入力の個数が奇数の時に真を出力し, それ以外には偽を出力する. 次の命題の真偽を確かめ, その根拠も示せ. 「 f_p のうち, 1を出力する最小項の個数は $2^n - 1$ 個である.」

Consider $x_1, x_2, \dots, x_n \in \{0, 1\}$, and $\cdot, +, \bar{}$ are AND, OR, and NOT operators, respectively. Answer the following questions.

- (1) Simplify $\bar{x}_1 \cdot x_2 \cdot \bar{x}_3 \cdot x_4 + \bar{x}_1 \cdot \bar{x}_2 \cdot x_3 \cdot \bar{x}_4 + x_1 \cdot x_2 \cdot \bar{x}_3 \cdot x_4 + x_1 \cdot \bar{x}_2 \cdot \bar{x}_3 \cdot \bar{x}_4 + x_1 \cdot \bar{x}_2 \cdot x_3 \cdot x_4 + x_1 \cdot x_2 \cdot x_3 \cdot \bar{x}_4 + x_1 \cdot \bar{x}_2 \cdot x_3 \cdot \bar{x}_4 + x_1 \cdot x_2 \cdot x_3 \cdot x_4$ using the Quine-McCluskey method, and also show its process.
- (2) A set of logical operators and functions that can form any Boolean function is called a functionally complete set, and a minimal functionally complete set when no element can be omitted to remain complete. For example, [NOT, OR] and [NAND] are minimal functionally complete sets. Consider a 3-variable majority function $M(x_1, x_2, x_3)$ that outputs true when two or three inputs of $x_1, x_2,$ and x_3 are 1, and false otherwise. Configure a minimal functionally complete set using $M(x, y, z)$ and other logical operators, and justify your answer.
- (3) Prove the following logical formula. $\bar{x}_1 \cdot x_3 + \bar{x}_1 \cdot \bar{x}_2 \cdot \bar{x}_3 + x_1 + x_2 \geq x_1 + \bar{x}_2 + x_3$
- (4) Consider an n -variable odd parity function $f_p(x_1, x_2, \dots, x_n)$. The odd parity function outputs true when the number of inputs of 1 is odd and false otherwise. Determine whether the following assertion is true or false, and justify your answer. "The number of the minterms that output 1 in f_p is $2^n - 1$."

2023年2・3月実施
問題4 情報基礎2
(1頁目/2頁中)

以下の問に答えよ。

- (1) 節点の集合 V と重みが付いた枝の集合 E からなる連結無向グラフ $G = (V, E)$ について考える。Fig. 4 のグラフ G_1 はそのような連結無向グラフの例であり、各枝の中央付近に記載の整数は、その枝の重みである。
- (a) Fig. 4 のグラフ G_1 の隣接行列と隣接リストを示せ。ただし、枝の重みの情報は含まなくても良い。
- (b) n 個の節点と m 個の枝からなるグラフ G の隣接行列と隣接リストを格納するのに必要な記憶領域のサイズを O 記法でそれぞれ示せ。
- (c) グラフ G の連結部分グラフの中で、 G の全ての節点を含む木を G の全域木と呼ぶ。また、 G の全域木の中で、枝の重みの合計が最小であるものを G の最小全域木と呼ぶ。Fig. 4 のグラフ G_1 の最小全域木を示せ。
- (2) 各行の要素の値は左から右に昇順ソートされ、かつ、各列の要素の値は上から下に昇順ソートされている n 行 m 列の整数行列 M を考える。任意の整数 x に対して、 M に値が x である要素が含まれる場合は「Yes」を出力し、そうでない場合は「No」を出力する探索アルゴリズムを考える。時間計算量が $O(n+m)$ となるような探索アルゴリズムの概要を説明せよ。

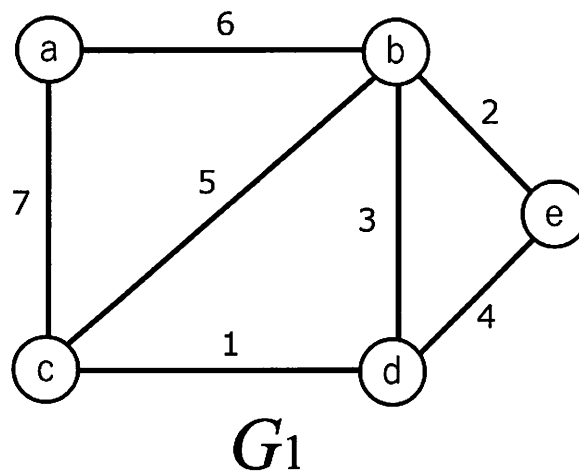


Fig. 4

2023年2・3月実施
問題4 情報基礎2
(2頁目／2頁中)

Answer the following questions.

- (1) Consider a connected undirected graph $G = (V, E)$, where V is a set of nodes and E is a set of edges with weights. Graph G_1 in Fig. 4 is an example of such a connected undirected graph, and the integer near the center of each edge is the weight of the edge.
- (a) Show an adjacency matrix and an adjacency list of graph G_1 in Fig. 4. Note that the weights of the edges need not be included.
 - (b) Evaluate the sizes of memory in O -notation needed for storing an adjacency matrix and an adjacency list of a graph G consisting of n nodes and m edges, respectively.
 - (c) Among connected subgraphs of a graph G , a tree containing all nodes of G is called a spanning tree of G . Among the spanning trees of G , the one with the smallest sum of weights of edges is called the minimal spanning tree of G . Show a minimum spanning tree of graph G_1 in Fig. 4.
- (2) Consider an n -by- m integer matrix M , where the values of the elements in each row are sorted from left to right in ascending order, and the values of the elements in each column are sorted from top to bottom in ascending order. For an arbitrary integer x , consider a search algorithm that outputs “Yes” if M contains an element whose value is x , and “No” otherwise. Outline such a search algorithm whose time complexity is $O(n + m)$.

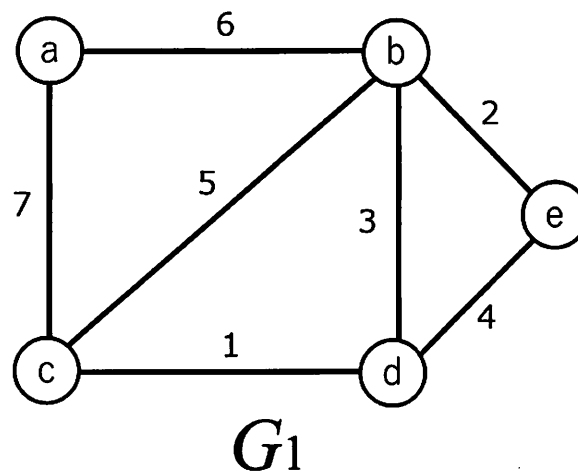


Fig. 4

2023年2・3月実施
問題5 物理基礎
(1頁目/3頁中)

Fig. 5 (a) および (b) に示すように、質量 M 、半径 a 、長さ l で密度が一様な円柱が水平なテーブル上に置かれている。テーブルに固定された座標系を考え、テーブル面に平行で右向きを x 軸の正方向、テーブル面に垂直で上向きを y 軸の正方向、 x 軸および y 軸と右手系をなすように z 軸をとる。円柱の底面には半径 b ($b < a$) の円輪が固定されている。円輪には糸が巻き付けられており、糸の他端には質量 m の質点が滑車を介して吊り下げられている。円輪と滑車の間の糸は x 軸に平行であり、円柱はテーブルの上を滑らずに回転しながら運動する。任意の時刻における円柱の重心の位置の x 座標を x_g 、 y 座標を y_g 、質点の位置の y 座標を y_m とする。時刻 $t < 0$ において円柱と質点が静止するように手で止めており、そのとき、 $x_g = 0$ 、 $y_g = a$ 、 $y_m = 0$ 、円柱の最上点 P の座標を $(0, 2a, 0)$ とする。時刻 $t = 0$ において静かに円柱から手をはなすと円柱は x 軸の正方向に、質点は y 軸の負方向に動き出した。Fig. 5 (c) に示すように、時刻 $t > 0$ において点 P が円柱の軸を中心に回転した角度を θ として、以下の間に答えよ。ただし、重力加速度の大きさを g 、テーブルから円柱に働く摩擦力を F 、糸の張力を T 、円柱の慣性モーメントを $\frac{1}{2}Ma^2$ とする。また、円輪と糸と滑車の質量は無視でき、円柱の軸は常に z 軸方向を向くものとする。

- (1) x_g 、 y_g 、および y_m を a 、 b 、および θ を用いて表せ。
- (2) 円柱の並進運動および回転運動の方程式を求めよ。また、質点についての運動方程式を求めよ。
- (3) $t > 0$ における θ および x_g を M 、 m 、 a 、 b 、 g 、および t を用いて表せ。
- (4) $t > 0$ における円柱の角速度 ω および点 P の速度の大きさ v_p を求めよ。

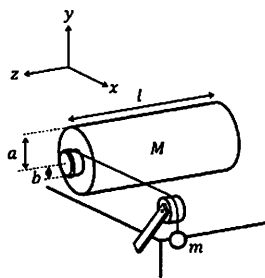


Fig. 5 (a)

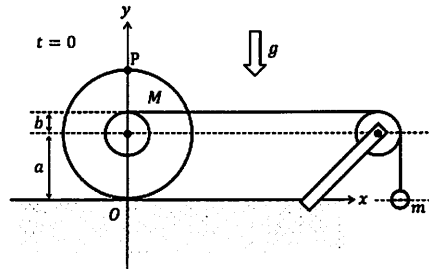


Fig. 5 (b)

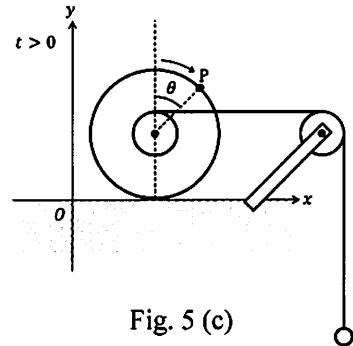


Fig. 5 (c)

2023 年 2・3 月実施
問題 5 物理基礎
(2 頁目 / 3 頁中)

As shown in Fig. 5 (a) and (b), a cylinder of uniform density with mass M , radius a , and length l is placed on a horizontal table. Consider a coordinate system fixed to the table and let the positive x -axis be parallel to the table surface and pointing to the right, the positive y -axis be perpendicular to the table surface and pointing upwards, and the z -axis is taken to be a right-handed system with the x - and the y -axes. A circular ring of radius b ($b < a$) is fixed to the base of the cylinder. A string is wound around the circular ring and a mass point of mass m is hung at the other end of the string via a wheel. The string between the circular ring and the wheel is parallel to the x -axis and the cylinder rotates and moves on the table without sliding. Let x_g and y_g be the x and y coordinates of the center of mass of the cylinder, and y_m be the y coordinate of the mass point at an arbitrary time. At time $t < 0$, the cylinder and the mass point are held stationary, and $x_g = 0$, $y_g = a$, $y_m = 0$ and the coordinates of the top point of the cylinder P are $(0, 2a, 0)$. When the cylinder is released at time $t = 0$, the cylinder moves along the x -axis in the positive direction and the mass point moves along the y -axis in the negative direction. Let θ be the rotation angle of the point P around the axis of the cylinder at time $t > 0$, as shown in Fig. 5 (c), and answer the following questions. Here, let g be the magnitude of the gravitational acceleration, F be the frictional force acting on the cylinder from the table, T be the tension of the string, and $\frac{1}{2}Ma^2$ be the moment of inertia of the cylinder. Note that the masses of the circular ring, the string, and the wheel are negligible, and the axis of the cylinder always points along the z -axis.

- (1) Express x_g , y_g , and y_m in terms of a , b , and θ .
- (2) Find the equations of the translational motion and the rotational motion of the cylinder. Also, find the equation of motion for the mass point.
- (3) Express θ and x_g for $t > 0$ in terms of M , m , a , b , g , and t .
- (4) Find the angular velocity ω of the cylinder and the magnitude of the velocity v_p of the point P for $t > 0$.

2023 年 2・3 月実施
問題 5 物理基礎
(3 頁目 / 3 頁中)

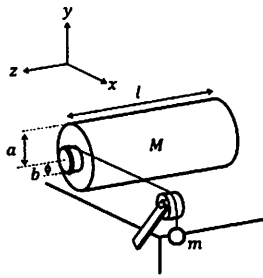


Fig. 5 (a)

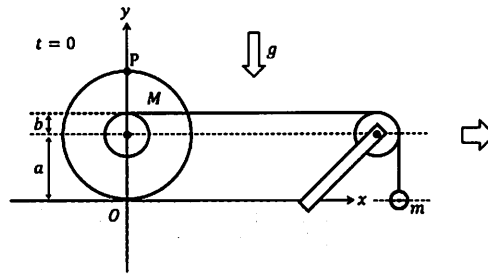


Fig. 5 (b)

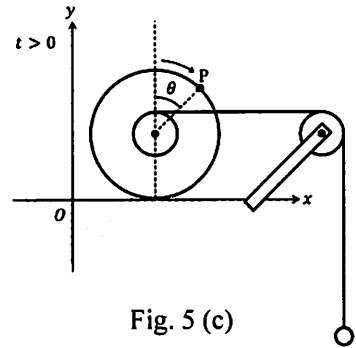


Fig. 5 (c)

2023年2・3月実施
問題6 数学基礎
(1頁目/1頁中)

2つの行列 $A = \begin{pmatrix} 3 & 1 & 1 \\ -2 & 4 & -1 \\ -2 & -1 & 0 \end{pmatrix}$ および $B = \begin{pmatrix} a & 0 & 0 \\ 0 & b & 1 \\ 0 & 0 & b \end{pmatrix}$ について考える. ここで a および b は実数である. 以下の問に答えよ.

- (1) 行列 A の全ての固有値と, それらに対応する固有ベクトルを求めよ.
- (2) $B^n = \begin{pmatrix} a^n & 0 & 0 \\ 0 & b^n & n \cdot b^{n-1} \\ 0 & 0 & b^n \end{pmatrix}$ であることを示せ. ここで n は正の整数であり, $0^0 = 1$ とする.
- (3) $P^{-1}AP = B$ となるような実数 a および b , 正則行列 P およびその逆行列 P^{-1} を求めよ.
- (4) A^n を求めよ. ここで n は正の整数である.

Consider the two matrices $A = \begin{pmatrix} 3 & 1 & 1 \\ -2 & 4 & -1 \\ -2 & -1 & 0 \end{pmatrix}$ and $B = \begin{pmatrix} a & 0 & 0 \\ 0 & b & 1 \\ 0 & 0 & b \end{pmatrix}$. Here, a and b are real numbers. Answer the following questions.

- (1) Find all the eigenvalues and their corresponding eigenvectors of the matrix A .
- (2) Show that $B^n = \begin{pmatrix} a^n & 0 & 0 \\ 0 & b^n & n \cdot b^{n-1} \\ 0 & 0 & b^n \end{pmatrix}$. Here, n is a positive integer and let $0^0 = 1$.
- (3) Find real numbers a and b , an invertible matrix P , and its inverse matrix P^{-1} such that $P^{-1}AP = B$.
- (4) Find A^n . Here, n is a positive integer.